



# LK 423 MiniLoop RTC

## TECHNICAL DATA

Maximum working temperature	55 °C
Max working pressure	6 bar
Kvs value	1,48
Recommended max. underfloor heating surface installation	10 m <sup>2</sup>
Return valve adjustment range	23 - 44 °C
Thermostat adjustment range	6 - 28 °C
Capillary tube length	2 m
Diameter capillary tube bulb	Ø 16 mm
Width	150 mm
Height	205 mm
Depth	67 mm
Weight	0,37 kg
Max. glycol mixture	50%

## DESIGN

LK 423 MiniLoop RTC is designed to control smaller floor heating systems that are embedded in concrete or levelling compound with a pipe dimension of 8 mm, 12 mm, 16 mm or 20 mm.

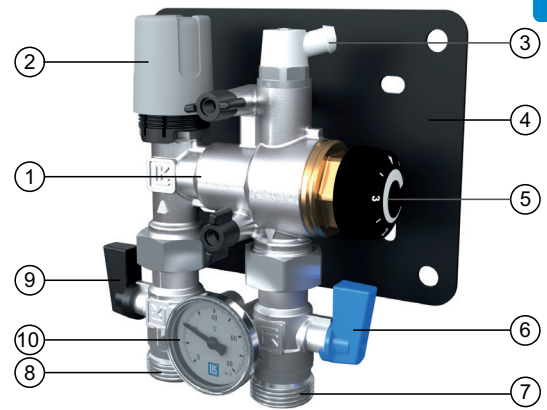
LK 423 MiniLoop RTC has integrated return temperature limiters that make it possible to limit the floor surface temperature. The room temperature is regulated via a capillary tube thermostat. It is also possible to install a wireless or wired electronic room temperature control.

## REQUIREMENTS

- Connected to 2 pipe radiator system.
- Outdoor temperature compensated supply temperature. System temp. max. + 55 °C
- Pipe laying only in concrete or levelling compound.
- Pipe laying only as double loop or in snail pattern.

The existing heating system must not contain any impurities that can harm or block LK 423 MiniLoop RTC.

**NOTE!** LK 423 MiniLoop RTC cannot be installed in a 1-pipe radiator system.



1. Mini loop valve
2. Hand actuator, replaced by enclosed capillary tube connected thermostat, 2 m length.
3. Bleeding valve.
4. Bracket.
5. Return temperature limiter.
6. Return valve. Ball valve with adjustment.
7. Return connection 3/4" male EuroCone, for connection to the radiator system's return pipe.
8. Return connection 3/4" male EuroCone, for connection to the floor heating circuit return pipe.
9. Supply valve.
10. Thermometer.

## INSTALLATION CABINETS

There are tailored installation cabinets for LK 423 MiniLoop RTC, see under accessories.

## ASSEMBLY INSTRUCTIONS

Installing the LK 423 MiniLoop RTC.

LK 423 MiniLoop RTC is usually connected to the property's regular 2-pipe radiator system.

- The floor heating circuit's supply is connected to the radiator circuit's supply.
- The floor heating circuit's return is connected to the mini loop valve's supply, the arrow indicates the flow direction.
- The mini loop valve's return is connected to the radiator circuit's return.

For further details, please see Pipe laying.

## THERMOSTAT

LK 423 MiniLoop RTC is supplied with an enclosed thermostat. The thermostat's capillary tube may be hidden in a conduit (minimum Ø 20 mm). In order to enter the capillary tube in the conduit, the casing must be removed.

Position the thermostat's sensor bulb so that it is not affected by other heat sources, for example sunlight and ventilation. The suitable installation height for the bulb is 1.5 m above floor height.

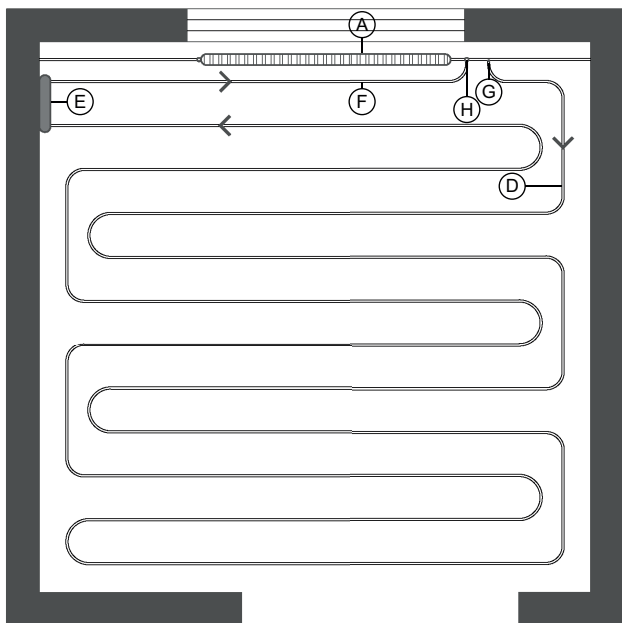
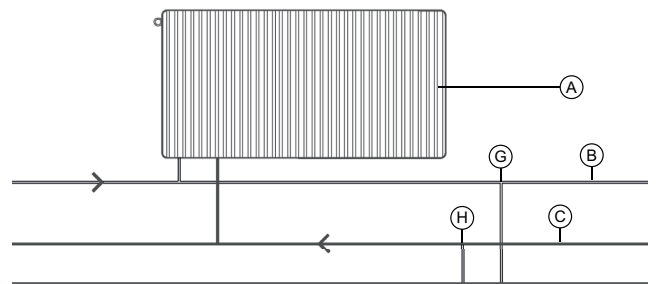
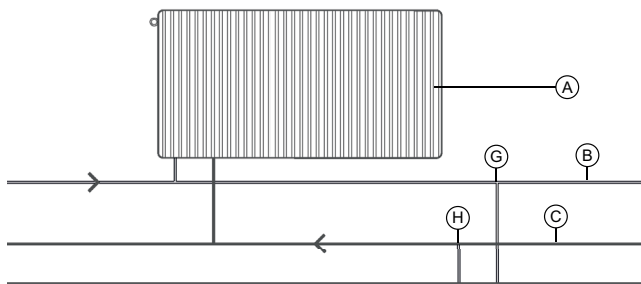
**LAYING THE PIPES**

As there can be a great difference in temperature between the floor heating circuit's beginning and end, the floor heating pipes must be installed in either a double loop or snail pattern at the prescribed c/c distance. Only floor heating systems that are embedded in concrete or levelling compound are suitable.

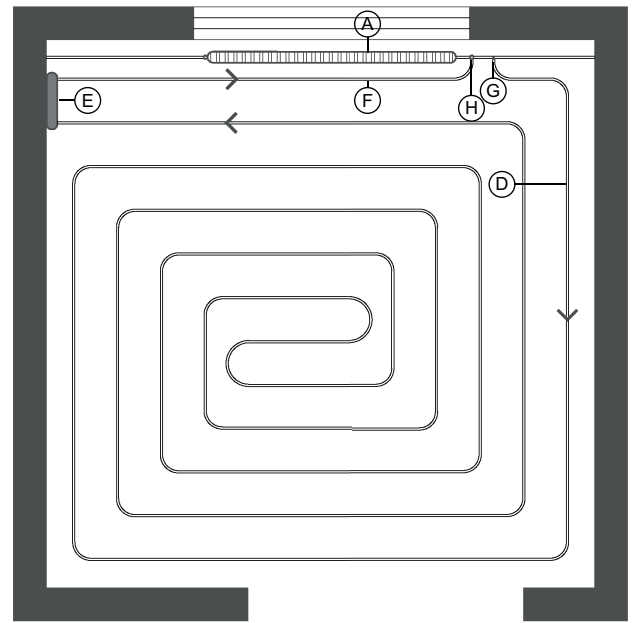
The mini loop valve is designed for use with pipe dimensions 8 mm, 12 mm, 16 mm and 20 mm.

Before the floor heating circuit is embedded, tightness testing with water or gas should be conducted in accordance with national regulations.

- A. Radiator
- B. Radiator system, supply
- C. Radiator system, return
- D. Floor heating circuit
- E. LK 423 MiniLoop RTC
- F. Return pipe, floor heating circuit (from RTB)
- G. Connection point, supply floor heating circuit
- H. Connection point, return floor heating circuit (from RTC)



Principle drawing for connection to radiator system Floor heating pipes laid in double loop



Principle drawing for connection to radiator system Floor heating pipes laid in snail pattern

### AIR BLEEDING AND CHECK

Check that all connections are tight.

To prevent that air from the underfloor heating loop entering the existing heating system in connection with commissioning, the steps below should be followed. The numbers refer to the picture on page 1.

- Close the mini loop valve's return valve (6).
- Commence filling the heating system.
- Open the bleed valve on the mini loop valve (3). Bleed the system and then close the bleed valve.
- Close the mini loop valve's supply valve (9).
- Open the mini loop valve's return valve (6).
- Open the bleed valve on the mini loop valve (3). Bleed the system and then close the bleed valve.
- Open the mini loop valve's supply valve (9).
- Set the return temperature limiter (5) to setting 3, approx. 35°C.

### TROUBLESHOOTING

The floor heating circuit is not heating up.

- Check that the valves (9) and (6) are open.
- Check that the mini loop valve's thermostat (2) is set correctly, see Technical data and Thermostat settings.

If the above settings are correct and the problem persists, the mini loop valve's return temperature limiter (5) may be increased step by step.

If the above adjustments have been completed and heat to the floor heating circuit remains absent, this may suggest low pressure from the primary side. Check if the pressure of the primary side's circulation pump may be increased.

Return temperature settings	Return temperature
1	23 °C
2	27 °C
3	35 °C
4	42 °C
5	44 °C

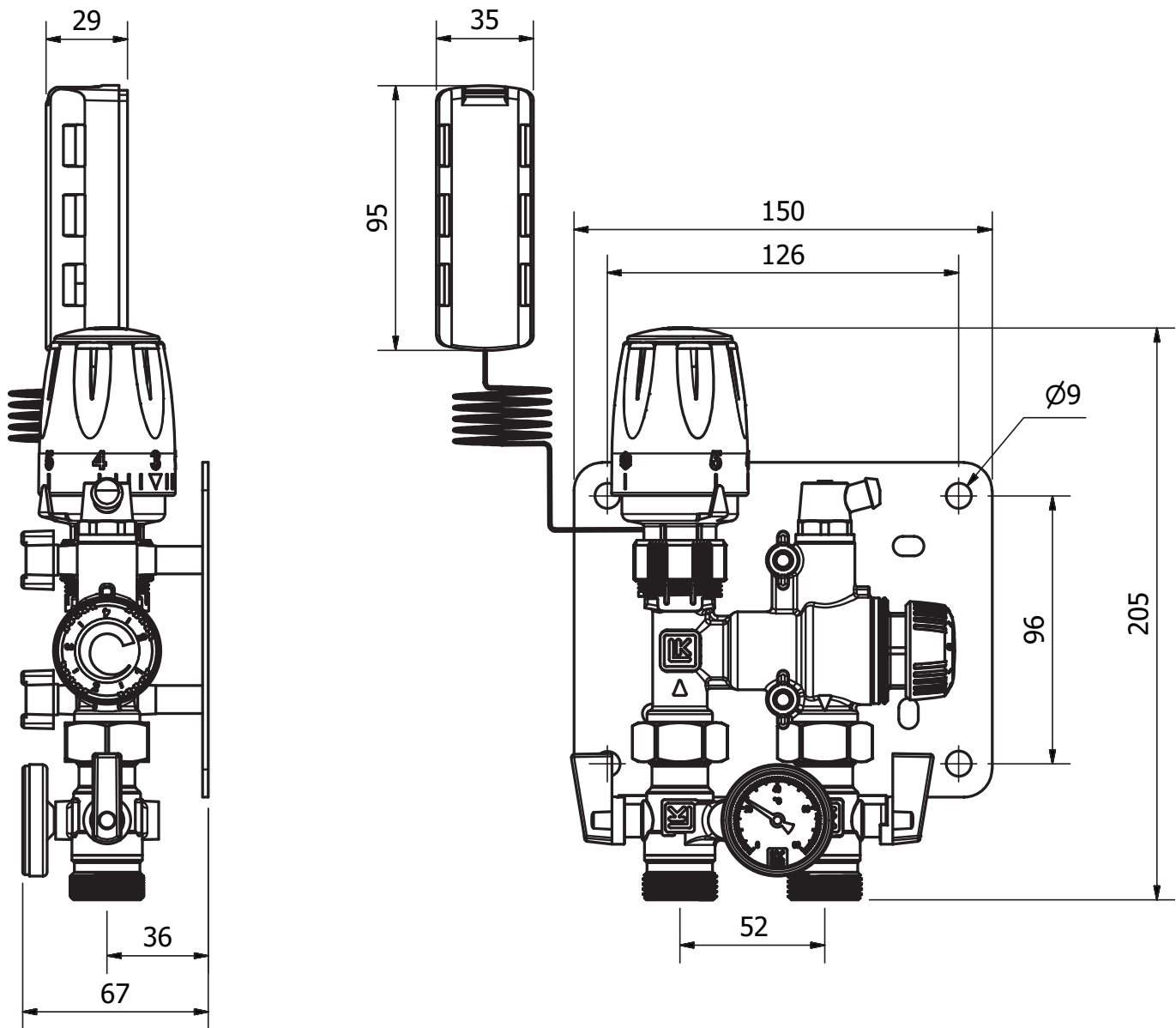
Thermostat settings	Temperature
*	6.0 °C (frost protection)
1	12 °C
2	16 °C
3	20 °C
4	24 °C
5	28 °C

### PRESSURE DROP IN THE UNDERFLOOR HEATING PIPE

The data in the table below is based on an underfloor heating installation of 10 m<sup>2</sup> and a  $\Delta t$  of 10 degrees, giving an indication of what pressure drop to expect in the underfloor heating pipe.

Pipe dim.	No of circuits	Pressure drop in pipe
8 mm	2	7,5 kPa
12 mm	1	11,0 kPa
16 mm	1	1,5 kPa
20 mm	1	0,7 kPa

**DIMENSION DRAWING**



**ACCESSORIES**

Article no	Name	Dimension
241 93 78	LK Adapter	1/2" male / 3/4" EuroCone
241 94 13	LK PushFit 8, Single	8 mm / 1/2" female.
241 94 66	LK Connection Coupling RF 12 x 3/4"	12 x 3/4" EuroCone
241 72 98	LK Connection Coupling RF AX16 x 3/4"	AX16 x 3/4" EuroCone
241 94 68	LK Connection Coupling RF 20 x 3/4"	20 x 3/4" EuroCone
298 88 56	LK installation cabinet RTB	350 x 350 x 95
188 23 48	LK Frame / Hatch INB installation cabinet UNI	350 x 350
205 48 38	LK Frame / Hatch UTV installation cabinet UNI	350 x 350

# LK 423 MiniLoop RTC

## TECHNISCHE DATEN

Max. Arbeitstemperatur temperature	55 °C
Max Arbeitsdruck	6 bar
Kvs Wert	1,48
Empfohlene max. Fußbodenheizung Oberflächeninstallation	10 m <sup>2</sup>
Rücklaufventil Regelbereich	23 - 44 °C
Thermostat Regelbereich	6 - 28 °C
Kapillarrohrlänge	2 m
Durchmesser Kapillarrohrkolben	Ø 16 mm
Breite	150 mm
Höhe	205 mm
Tiefe	67 mm
Gewicht	0,37 kg
Max. Glycol Mischung	50%

## AUSFÜHRUNG

Das LK 423 MiniLoop RTC ist zur Steuerung kleinerer Fußbodenheizungen vorgesehen, die mit einem Rohrdurchmesser von 8 mm, 12 mm, 16 mm eller 20 mm in Beton oder in Estrich verlegt werden.

Das LK 423 MiniLoop RTC ist mit einem integrierten Rücklauf-temperaturbegrenzer ausgestattet, mit dem die Temperatur der Fußbodenfläche begrenzt werden kann.

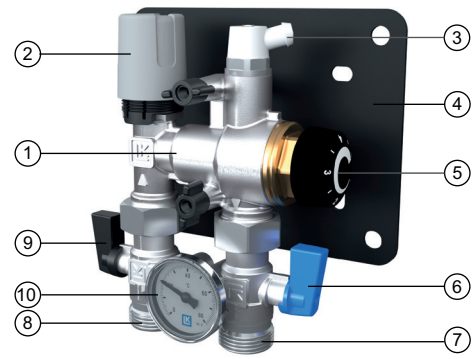
Die Raumtemperatur wird über ein Thermostat mit Kapillarrohr geregelt. Optional kan auch eine kabellose oder kabelgebundene elektronische Raumregelung montiert werden.

## VORAUSSETZUNGEN

- Anschluss an ein Zweirohrsystem.
- Vorlauftemperatur mit Kompensation der Außentemperatur. Systemtemperatur max. + 55 °C.
- Rohrverlegung nur in Beton oder Estrich.
- Rohrverlegung nur als Doppelmäander oder schneckenförmig.

Das vorhandene Heizsystem darf keine Verunreinigungen enthalten, die das LK 423 MiniLoop RTC beschädigen oder verstopfen können.

**ZU BEACHTEN!** Das LK Minikreisventil RTB ist nicht zur Installation in einem Einrohrsystem geeignet.



1. Minikreisventil.
2. Handrad, wird durch das Thermostat mit Kapillarrohr (Länge 2 m) ersetzt.
3. Entlüftungsventil.
4. Konsole.
5. Rücklauf-temperaturbegrenzer.
6. Rücklaufventil. Kugelventil mit Einstellung.
7. Rücklaufanschluss G20 m. Außengew. EuroCone zum Anschluss an die Rücklaufleitung des Heizsystems.
8. Vorlaufanschluss G20 m. Außengew. EuroCone zum Anschluss an die Rücklaufleitung des Fußbodenheizkreises.
9. Vorlaufventil.
10. Thermometer.

## EINBAUSCHRÄNKE

Für das LK 423 MiniLoop RTC sind passende Einbauschränke erhältlich, siehe das Produktsortiment von LK unter der Überschrift Einbauschränke.

## MONTAGEANLEITUNG

Montage des LK 423 MiniLoop RTC

In der Regel wird das LK 423 MiniLoop RTC an das reguläre Zweirohrsystem des Gebäudes angeschlossen.

- Der Vorlauf des Fußbodenheizkreises wird an den Vorlauf des Heizkreises angeschlossen.
- Der Rücklauf des Fußbodenheizkreises wird an den Vorlauf des Minikreisventils angeschlossen, der Pfeil zeigt die Durchflussrichtung an.
- Der Rücklauf des Minikreisventils wird an den Rücklauf des Heizkreises angeschlossen.

Weitere Informationen unter der Überschrift Rohrverlegung.

## THERMOSTAT.

Das LK 423 MiniLoop RTC wird mit einem Thermostat geliefert. Das Kapillarrohr des Thermostats kann beispielsweise in einem VP-Rohr (Mindest-Ø 20 mm) kaschiert werden. Zur Einführung des Kapillarrohrs in das VP-Rohrs muss das Gehäuse demontiert werden.

Den Sensorfühler des Thermostats so anordnen, dass er nicht von anderen Wärmequellen wie beispielsweise Sonneneinstrahlung oder Lüftung beeinflusst werden kann. Geeignete Installationshöhe für den Fühler: 1,5 m über dem Boden.

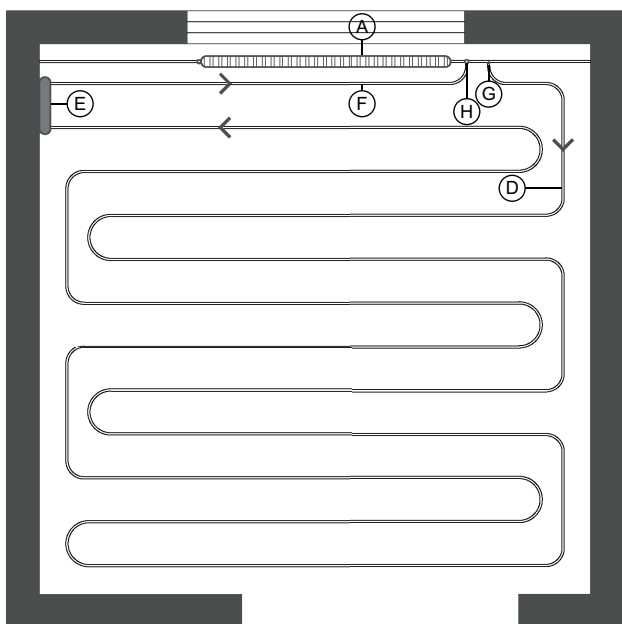
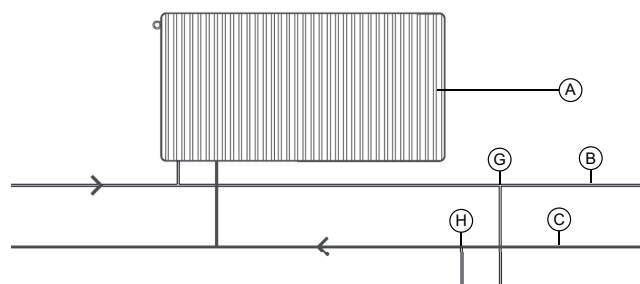
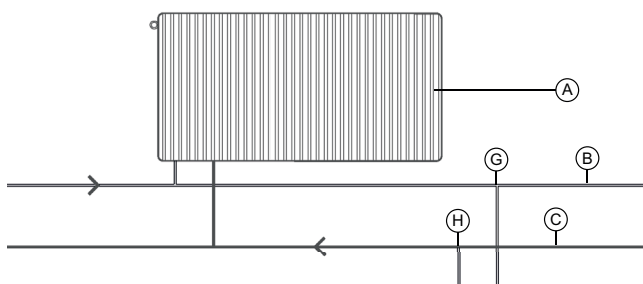
## ROHRVERLEGUNG

Da zwischen dem Beginn und dem Ende des Fußbodenheizkreises ein großer Temperaturunterschied auftreten kann, müssen die Fußbodenheizungsrohre entweder als Doppelmäander oder schneckenförmig im vorgegebenen Abstand verlegt werden. Nur in Beton oder Ausgleichsmasse eingegossene Fußbodenheizungen sind geeignet.

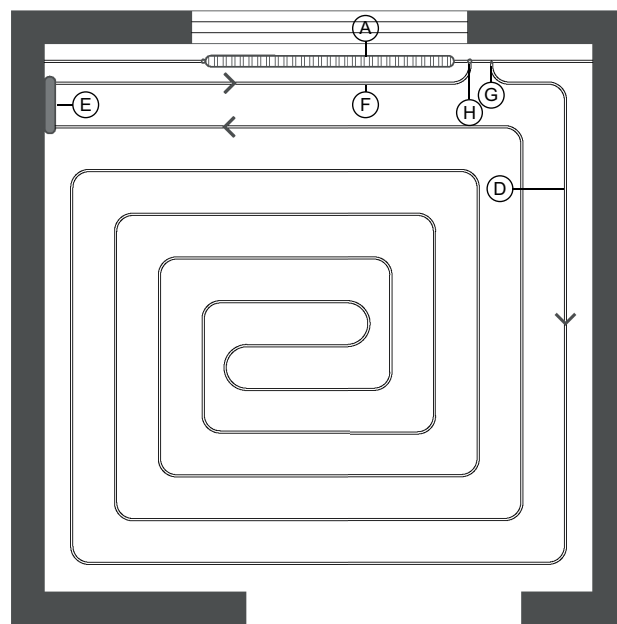
Das Minikreisventil ist zur Anwendung mit Rohrdurchmessern von 8 mm, 12 mm, 16 mm oder 20 mm vorgesehen.

Vor dem Eingießen des Fußbodenheizkreises ist eine Dichtigkeitsprüfung mit Wasser oder Gas gemäß AFS 2006:8 (Änderung 2011:15) durchzuführen.

- A. Heizung
- B. Heizungssystem, Vorlauf
- C. Heizungssystem, Rücklauf
- D. Fußbodenheizkreis
- E. LK Minikreisventil RTB
- F. Rücklaufleitung, Fußbodenheizkreis (vom RTB)
- G. Anschlusspunkt, Vorlauf Fußbodenheizkreis
- H. Anschlusspunkt, Rücklauf Fußbodenheizkreis (vom RTB)



Prinzipische Skizze für den Anschluss im Heizsystem. Fußbodenheizungsrohre als Doppelmäander verlegt.



Prinzipische Skizze für den Anschluss im Heizsystem. Schneckenförmig verlegte Fußbodenheizungsrohre.

**ENTLÜFTUNG UND KONTROLLE**

Kontrollieren, dass alle Verschraubungen fest angezogen sind.

Um zu vermeiden, dass während der Inbetriebnahme Wärme aus dem Mäander der Fußbodenheizung in das vorhandene Heizsystem eindringt, sind die folgenden Schritte einzuhalten. Die Zahlen verweisen auf die Abbildung auf S. 1.

- Das Rücklaufventil des Minikreisventils (6) schließen.
- Mit der Befüllung des Heizsystems beginnen.
- Das Entlüftungsventil des Minikreisventils (3) öffnen. Das System entlüften und das Entlüftungsventil anschließend schließen.
- Das Vorlaufventil des Minikreisventils (9) schließen.
- Das Rücklaufventil des Minikreisventils (6) öffnen.
- Das Entlüftungsventil des Minikreisventils (3) öffnen. Das System entlüften und das Entlüftungsventil anschließend schließen.
- Das Vorlaufventil des Minikreisventils (9) öffnen.
- Den Rücklauftemperaturebegrenzer (5) auf die Einstellung 3, ca. 35°C einstellen.

**FEHLERSUCHE**

Der Fußbodenheizkreis wird nicht warm

- Kontrollieren, dass die Ventile (9) und (6) offen sind.
- Kontrollieren, dass das Thermostat des Minikreisventils (2) richtig eingestellt ist, siehe unter Technische Daten und Thermostateinstellung.

Wenn die vorstehenden Einstellungen korrekt sind, das Problem aber weiterhin besteht, kann die Einstellung des Rücklauftemperaturebegrenzer am Minikreisventil (5) schrittweise erhöht werden.

Wird der Fußbodenheizkreis nach den vorstehenden Einstellungen nach wie vor nicht mit Wärme versorgt, ist dies ggf. ein Hinweis darauf, dass der Druck der Primärseite zu gering ist. Kontrollieren, ob der Druck der Umwälzpumpe auf der Primärseite erhöht werden kann.

**Thermostat Einstellungen****Temperatur**

*	6.0 °C (Frostschutz)
1	12 °C
2	16 °C
3	20 °C
4	24 °C
5	28 °C

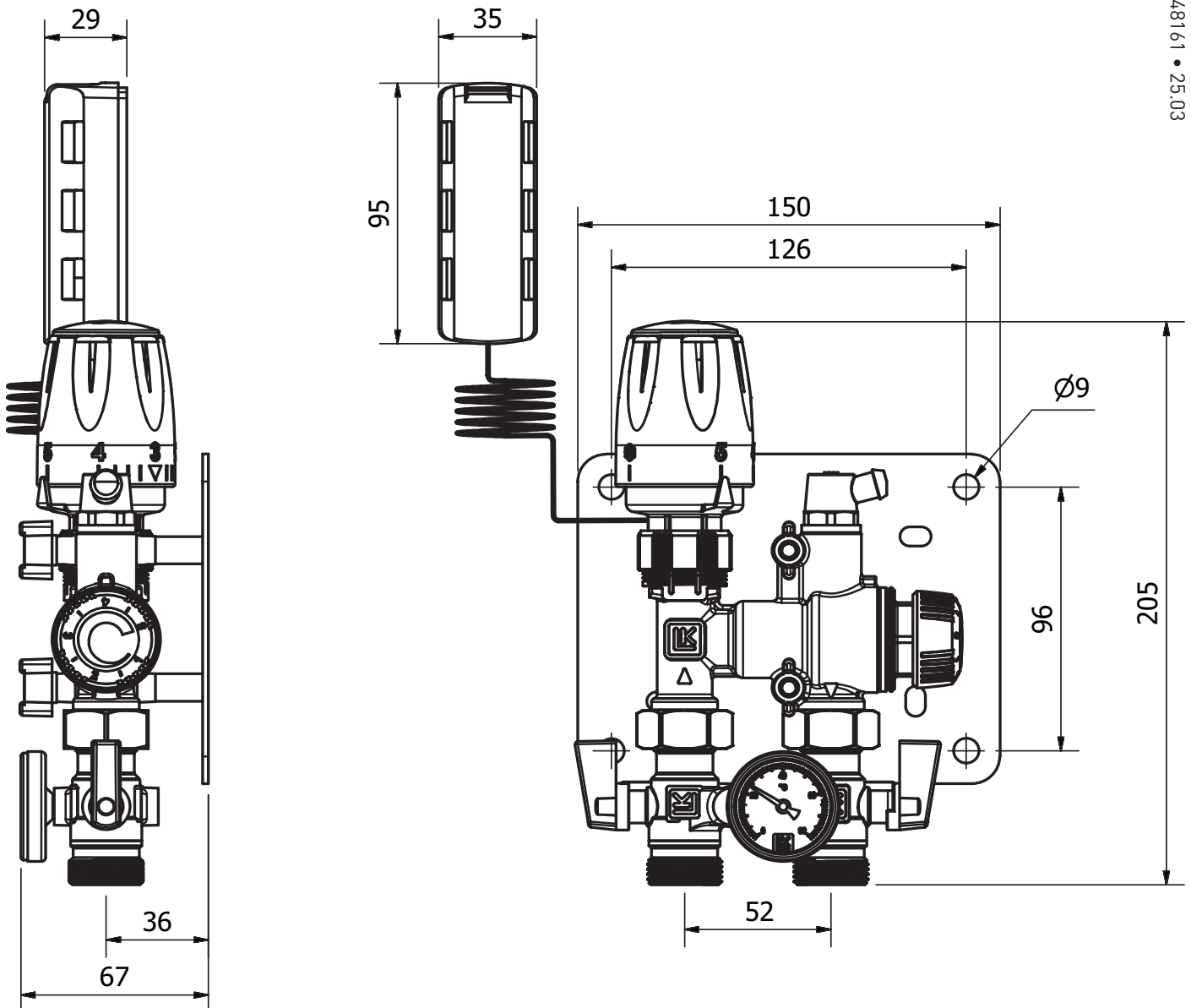
**DRUCKABFALL IN DER FUSSBODENHEIZUNGSLEITUNG**

Die Daten in der unteren Tabelle beziehen sich auf eine Installation einer Fußbodenheizung von 10 m<sup>2</sup> und einem  $\Delta t$  von 10 Grad. Sie gibt an, welcher Druckabfall in der Fußbodenheizungsleitung zu erwarten ist.

Rohr Durchm.	Anzahl Schalungen	Druckabfall in der Leitung
8 mm	2	7,5 kPa
12 mm	1	11,0 kPa
16 mm	1	1,5 kPa
20 mm	1	0,7 kPa

**Rücklauftemperatureinstellungen****Rücklauftemperature**

1	23 °C
2	27 °C
3	35 °C
4	42 °C
5	44 °C



## ZUBEHÖR

## Artikel Nr.

241 93 78  
 241 94 13  
 241 94 66  
 241 72 98  
 241 94 68  
 298 88 56  
 188 23 48  
 205 48 38

## Artikel

LK Adapter  
 LK Steckverbindung 8, Einzel  
 LK Verbindungsstück RF 12 x 3/4"  
 LK Verbindungsstück RF AX16 x 3/4"  
 LK Verbindungsstück RF 20 x 3/4"  
 LK Einbauschrank RTB  
 LK Rahmen / Hatch INB Einbauschränke UNI  
 LK Rahmen / Hatch UTV Einbauschränke UNI

## Dimension

1/2" Außen / 3/4" EuroCone  
 8 mm / 1/2" Innen.  
 12 x 3/4" EuroCone  
 AX16 x 3/4" EuroCone  
 20 x 3/4" EuroCone  
 350 x 350 x 95  
 350 x 350  
 350 x 350



## LK ARMATUR AB

Garnisonsgatan 49  
 SE-254 66 Helsingborg  
 Info@lkarmatur.com  
 lkarmatur.com